



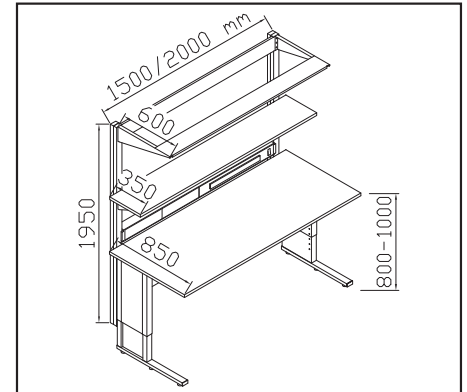
www.maxderbanchi.com

TAVOLO TECNICO KER HIGH 1500

Il banco da lavoro KER permette la regolazione del piano da lavoro e della struttura posteriore su 4 livelli, a partire da un'altezza da terra di 800mm fino ad arrivare ad un'altezza di 1000mm. Questo tavolo di lavoro è stato ideato per offrire maggior comfort all'operatore nelle lavorazioni sia da seduto che in piedi; la regolazione della posizione del piano può essere modificata semplicemente spostando 4 perni. Il banco viene fornito con un ripiano regolabile in altezza, un kit di alimentazione a 6 prese schuko, interruttore magnetotermico con cui poter alimentare tutti gli strumenti elettrici e una plafoniera led utile in ambienti di lavoro che necessitano di una fonte di luce aggiuntiva.



Disegno tecnico:



facile da assemblare

regolabile in altezza

ripiano porta oggetti
regolabile in altezza

kit alimentazione con 6
prese schuko

kit illuminazione LED 4200K

Dati tecnici

Codice	18656G
Colore	grigio RAL7035
Vernice struttura	polveri epossidiche antistatiche
Materiale piano di lavoro	laminato antistatico antigraffio
Altezza piano	regolabile da 800mm a 1000mm
Dimensioni piano	1500x850mm
Ripiano porta oggetti	1500x350mm
Alimentazione	6 prese schuko con interruttore magnetotermico
Illuminazione	plafoniera LED colorazione 4200k



Grazie alla regolazione della struttura telescopica il piano può essere alzato o abbassato in base alle esigenze dell'operatore.

qualità italiana

